

حقوق الطبع والنشر © محفوظة لشركة Hangzhou EZVIZ Software Co., Ltd. جميع الحقوق محفوظة.

جميع المعلومات، بما فيها، من بين أمور أخرى، الضيغ والصور والرسوم البيانية مملوكة لشركة Hangzhou EZVIZ Software Co., Ltd. (المشار إليها فيما بعد باسم "EZVIZ"). يحظر إعادة إنتاج دليل المستخدم هذا (المشار إليه فيما بعد باسم "الدليل") أو تغييره أو ترجمته أو توزيعه، جزئيًا أو كليًا، بأي وسيلة كانت، من دون الحصول على إذن كتابي سابق من EZVIZ. لا تقدم EZVIZ أي ضمانات أو كفالات أو إقرارات، صريحة أو ضمنية، تتعلق بالدليل، ما لم يُنص على خلاف ذلك.


#### حول هذا الدليل

يضمن الدليل تعليمات بشأن استخدام المنتج وإدارته. الصور والمخططات والرسومات وجميع المعلومات الأخرى الواردة فيما بعد مقدمة للوصف والتوضيح فقط. وتضخ المعلومات الواردة في الدليل للتغيير، من دون إخطار، بسبب تحديثات البرامج الثابتة أو أسباب أخرى. يرجى الاطلاع على أحدث نسخة على موقع EZVIZ الإلكتروني (http://www.ezviz.com).

#### سجل المراجعة

إصدار جديد- يناير، 2026

#### إقرار العلامات التجارية

تُعد "EZVIZ"، ، وغيرها من العلامات التجارية والشعارات الخاصة بـ EZVIZ ملكية لـ EZVIZ في مختلف الولايات القضائية. Apple وشعار Apple علامتان تجاريتان لشركة Apple Inc. مسجلتان في الولايات المتحدة وبلدان أخرى. App Store هي علامة الخدمة لشركة Apple Inc. المسجلة في الولايات المتحدة وبلدان أخرى. Google Play وشعار Google Play علامتان تجاريتان لشركة Google LLC. والعلامات التجارية والشعارات الأخرى المذكورة أدناه يملكها أصحابها المعنيين.

#### إخلاء المسؤولية القانونية

في إطار أقصى حد يسمح به القانون الساري، يتم توفير المنتج المذكور مع أجهزته وبرامجه الثابتة "كما هو" بجميع عيوبه وأخطائه، ولا تقدم EZVIZ أي ضمانات صريحة أو ضمنية بشأن - بما في ذلك على سبيل المثال لا الحصر - قابلية التسويق والجودة المرضية والملاءمة لغرض معين وعدم التعدي على الجهات الخارجية. لن تتحمل EZVIZ بأي حال من الأحوال أو مديروها أو مسؤوليها أو موظفيها أو وكلائها المسؤولية أمامك عن أي أضرار خاصة أو نجيعة أو عرضية أو غير مباشرة، بما في ذلك من بين جملة أمور، أضرار خسارة الأرباح التجارية أو تعطل الأعمال أو فقدان البيانات أو الوثائق، التي ترتبط باستخدام هذا المنتج، حتى في حال إبلاغ EZVIZ باحتمالية وقوع مثل هذه الأضرار.

إلى الحد الأقصى الذي يسمح به القانون المعمول به، لا يجوز بأي حال من الأحوال أن تتجاوز مسؤولية EZVIZ الإجمالية عن جميع الأضرار سعر الشراء الأصلي للمنتج. ولا تتحمل EZVIZ أي مسؤولية عن الإصابة الشخصية أو تلف الممتلكات نتيجة لانقطاع المنتج أو إنهاء الخدمة الناتج عن: (أ) التثبيت أو الاستخدام غير الصحيح بخلاف المطلوب؛ (ب) حماية المصالح القومية أو العامة؛ (ج) القوة القاهرة؛ (د) أنت أو جهة أخرى، بما في ذلك، على سبيل المثال لا الحصر، استخدام أي من منتجات الجهة الأخرى، وبرامجها، وتطبيقاتها، وغير ذلك.

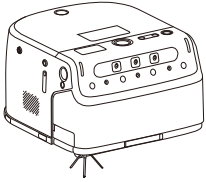
وفيما يتعلق بالمنتج المتصل بالإنترنت، تتحمل أنت مسؤولية استخدامه كليًا. لا تتحمل EZVIZ أي مسؤوليات عن التشغيل غير العادي أو انتهاك الخصوصية، أو غيرها من الأضرار الناجمة عن الهجوم السيبراني أو هجمات قرصنة الإنترنت أو اكتشاف وجود فيروسات أو غيرها من مخاطر الإنترنت المتعلقة بالأمان؛ لكن، ستوفر EZVIZ دعمًا تقنيًا في الوقت المناسب إذا لزم الأمر. تختلف قوانين المراقبة وقوانين حماية البيانات حسب السلطة القضائية. يُرجى مراجعة جميع القوانين ذات الصلة في دائرة الاختصاص القضائي التي تتبعها قبل استخدام هذا المنتج لضمان توافق استخدامك مع القانون الساري. لا تتحمل EZVIZ المسؤولية في حال استخدام هذا المنتج لأغراض غير مشروعة.

في حالة حدوث أي تضارب بين ما سبق والقانون المعمول به، يسري القانون الأخير.

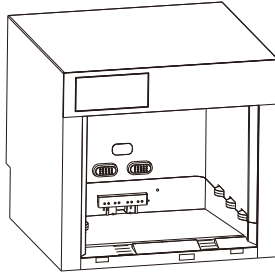
## جدول المحتويات

1	نظرة عامة.....
1	1. محتويات العبوة.....
2	2. المكونات الأساسية.....
6	كتيب التعليمات.....
3	3. قم بتثبيت صينية جمع الأوساخ والمنحدر.....
4	4. حدد موقع التركيب.....
5	5. قم بتوصيل أنابيب المياه (إصدار المسح فقط).....
6	6. أضف محلول التنظيف (إصدار المسح فقط).....
7	7. قم بتوصيل المحطة الأساسية بمصدر الطاقة.....
8	8. قم بإقران محطة القاعدة مع الروبوت.....
9	9. قم بتثبيت بطاقة Nano SIM (اختياري).....
11	قم بتنزيل تطبيق EZVIZ Robotics.....
12	أضف الجهاز إلى حساب Robotics EZVIZ الخاص بك.....
13	عمليات التشغيل الأساسية.....
14	عمليات التشغيل على تطبيق Robotics EZVIZ.....
14	الصيانة الدورية.....
10	10. محطة التنظيف الأساسية.....
11	11. التحضير لروبوت التنظيف.....
12	12. تنظيف الفرشاة الرئيسية.....
13	13. تنظيف خزان المياه المتسخة (للإصدار الخاص بالمسح فقط).....
14	14. تنظيف المكونات الهامة.....
15	15. استبدال كيس الغبار (للإصدار الخاص بالمكنسة فقط).....
16	16. استدعاء الروبوت إلى محطة القاعدة.....
23	الأسئلة المتداولة.....
24	الاحتياطات البيئية.....
25	مبادرات حول استخدام منتجات الفيديو.....

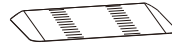
1. محتويات العبوة



روبوت (x1)



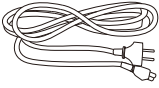
المحطة الأساسية (x1)



منحدر (1x)



صينية تجميع الأوساخ (x1)



كابل الطاقة (x1)



فرشاة جانبية (x1)



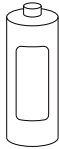
أداة تنظيف (x1)



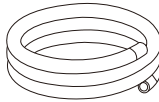
كتيب التعليمات (x3)



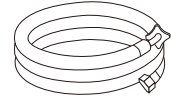
المعلومات التنظيمية (x1)



محلول التنظيف (x1)  
(إصدار المسح فقط)



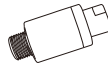
أنبوب التصريف (x1)  
(إصدار المسح فقط)



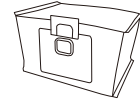
أنبوب إمداد المياه (x1)  
(إصدار المسح فقط)



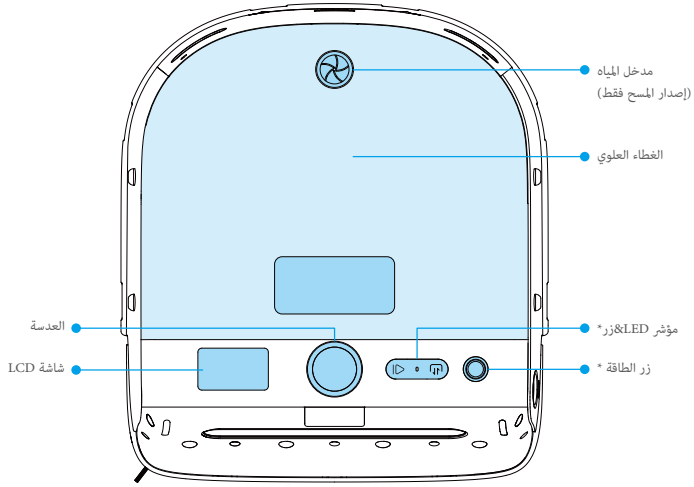
صمام ثلاثي الاتجاه (x1)  
(إصدار المسح فقط)






صمام تخفيف الضغط (x1)  
(إصدار المسح فقط)



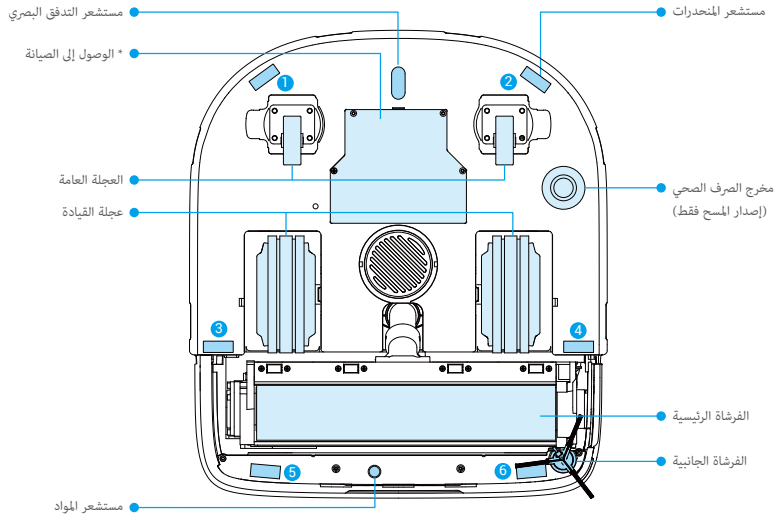
كيس الغبار (x1)  
(إصدار المكتسة فقط)



الزر	
<ul style="list-style-type: none"> <li>• اضغط مرة واحدة: بدء/إيقاف مؤقت للمهمة</li> <li>• اضغط مع الاستمرار لمدة 5 ثوانٍ: الروبوت جاهز لتكوين الشبكة</li> </ul>	<p>البدء/الإيقاف المؤقت </p>
<ul style="list-style-type: none"> <li>• اضغط مرة واحدة: خروج الروبوت/العودة إلى المحطة الأساسية</li> <li>• اضغط مع الاستمرار لمدة 5 ثوانٍ: الروبوت جاهز للإقارن</li> </ul>	<p>خروج/استدعاء </p>
<p>اضغط مع الاستمرار لمدة 5 ثوانٍ: استعادة إعدادات المصنع</p>	<p></p>

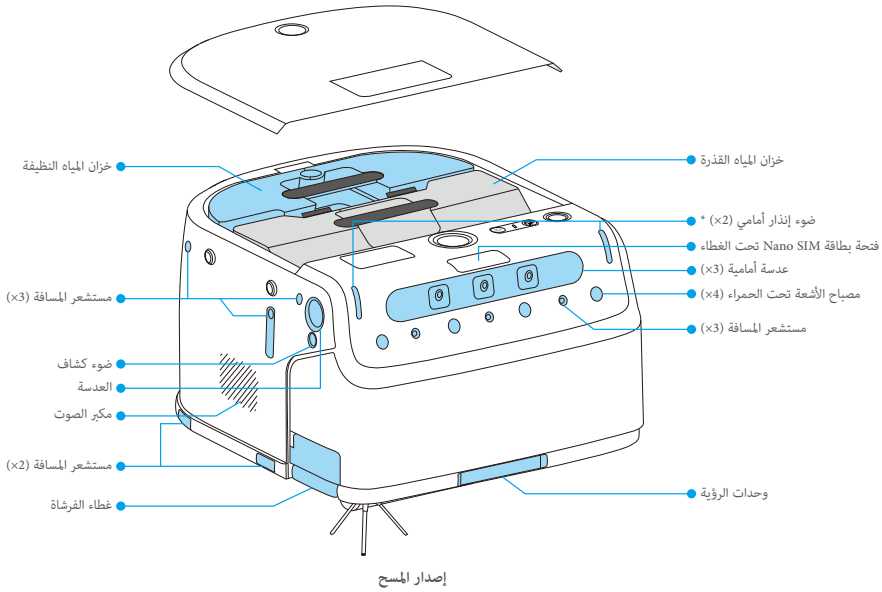
زر الطاقة
<p>اضغط مرة واحدة: شغل/أطفئ الروبوت</p>

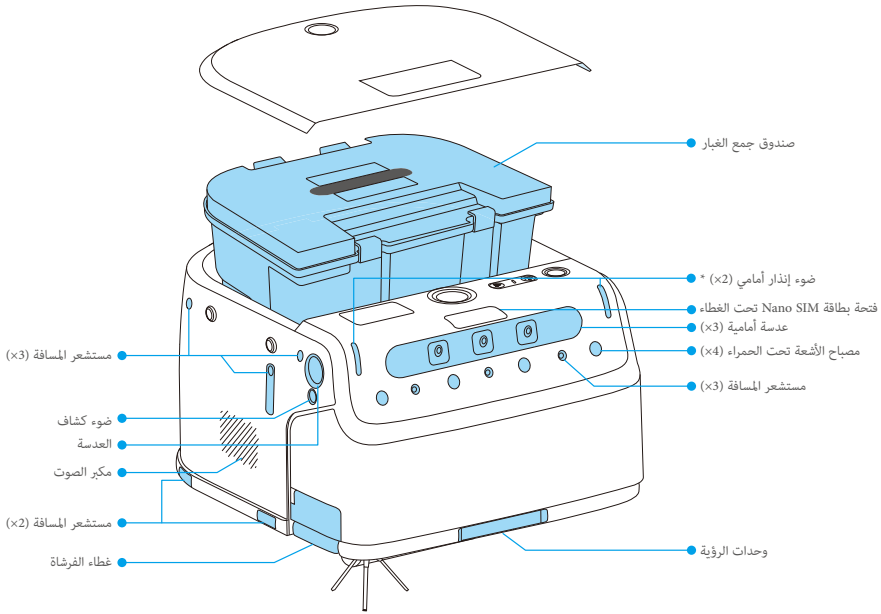
مؤشر LED	أزرق ثابت	أزرق وامض بسرعة	أزرق وامض ببطء	أحمر وامض بسرعة	أحمر وامض ببطء
يعمل بشكل صحيح	أزرق ثابت	أزرق وامض بسرعة	أزرق وامض ببطء	أحمر وامض بسرعة	أحمر وامض ببطء
روبوت في إعداد الشبكة	أزرق ثابت	أزرق وامض بسرعة	أزرق وامض ببطء	أحمر وامض بسرعة	أحمر وامض ببطء
جار إقارن الروبوت ومحطة القاعدة	أزرق ثابت	أزرق وامض بسرعة	أزرق وامض ببطء	أحمر وامض بسرعة	أحمر وامض ببطء
خطأ أو استثناء	أزرق ثابت	أزرق وامض بسرعة	أزرق وامض ببطء	أحمر وامض بسرعة	أحمر وامض ببطء
لا يوجد اتصال بالشبكة	أزرق ثابت	أزرق وامض بسرعة	أزرق وامض ببطء	أحمر وامض بسرعة	أحمر وامض ببطء



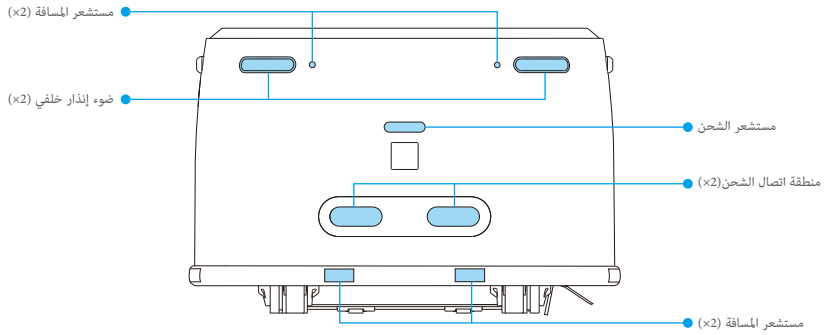
#### وصول الصيانة

الموظفون المصرح لهم فقط. قد يؤدي الوصول غير المصرح به إلى تلف الجهاز. في حالة حدوث عطل، يرجى الاتصال بخدمة ما بعد البيع.





إصدار المكتسة

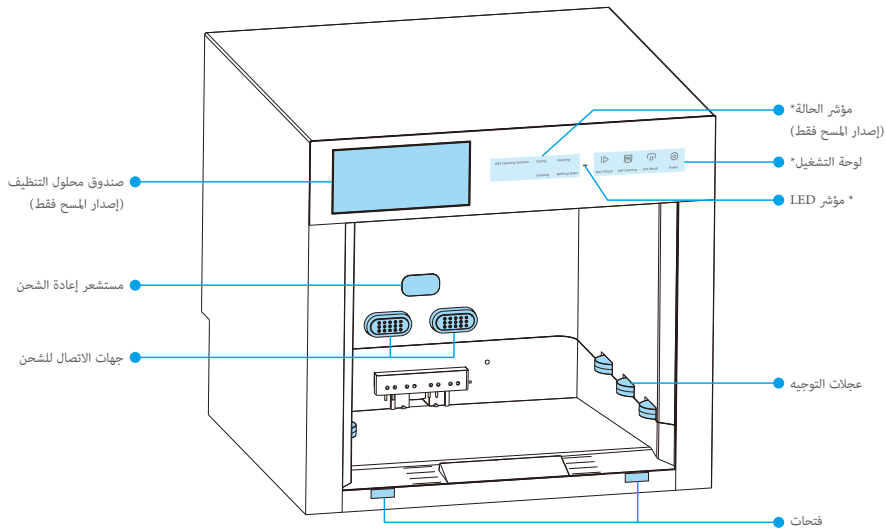


ضوء إنذار أمامي/خلفي

الروبوت يعمل

برتقالي وامض





لوحة التشغيل

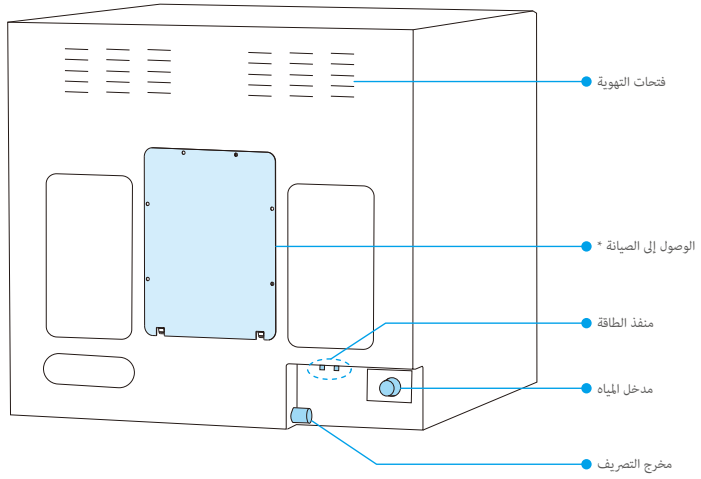
• اضغط مرة واحدة: بدء/إيقاف مؤقت للمهمة	البداية/الإيقاف المؤقت	▶
• اضغط مع الاستمرار لمدة 3 ثوانٍ: تمكين/تعطيل قفل الأطفال		
• الروبوت داخل محطة القاعدة اضغط مرة واحدة لبدء التنظيف الذاتي للروبوت	التنظيف الذاتي	🔄
• الروبوت خارج محطة القاعدة اضغط مرة واحدة لبدء تنظيف قاعدة المحطة ذاتياً		
• اضغط مرة واحدة: خروج الروبوت/العودة إلى المحطة الأساسية	خروج/استدعاء	🏠
• اضغط مع الاستمرار لمدة 3 ثوانٍ: محطة القاعدة جاهزة للإقران		
• اضغط مرة واحدة: قم بتشغيل الروبوت	الطاقة	⏻
• اضغط مع الاستمرار لمدة 3 ثوانٍ: أوقف الروبوت		

مؤشر الحالة\*

- النص يبقى مضاءً الوظيفة قيد التنفيذ
- النص يومض خلل في الوظيفة أو استثناء
- كل النصوص + الأيقونات تومض: قفل الأطفال مشغل

مؤشر LED

يعمل بشكل صحيح	أزرق ثابت	■
محطة أساسية في إعداد الشبكة	أزرق وامض بسرعة	●●●●
خطأ أو استثناء	أحمر وامض بسرعة	●●●●
لا يوجد اتصال بالشبكة	أحمر وامض ببطء	● ●



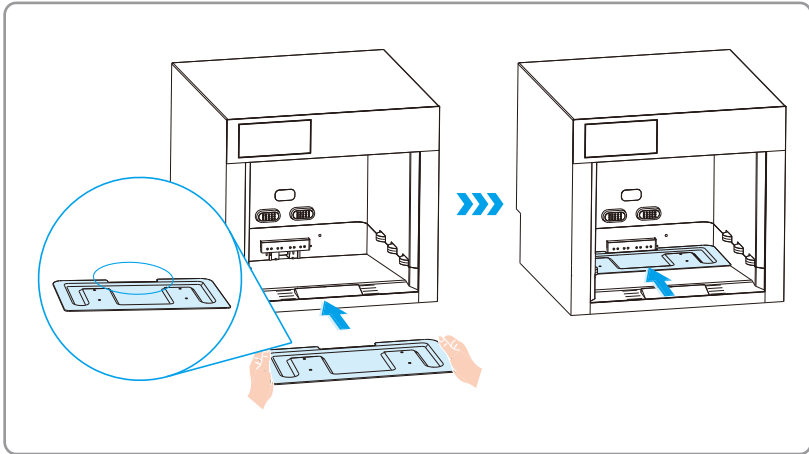
#### وصول الصيانة

الموظفون المصروح لهم فقط. قد يؤدي الوصول غير المصرح به إلى تلف الجهاز. في حالة حدوث عطل، يرجى الاتصال بخدمة ما بعد البيع.

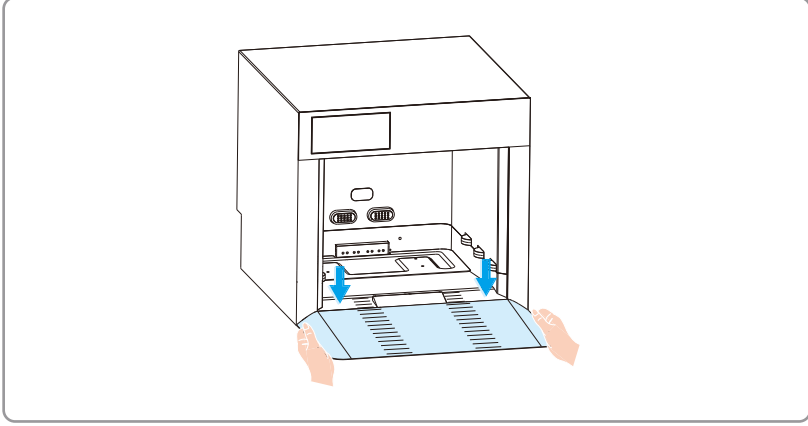
## كتيب التعليمات

### 3. قم بتثبيت صينية جمع الأوساخ والمنحدر

1. ضع صينية جمع الأوساخ في محطة القاعدة بحيث يكون الشق متجهًا للداخل.



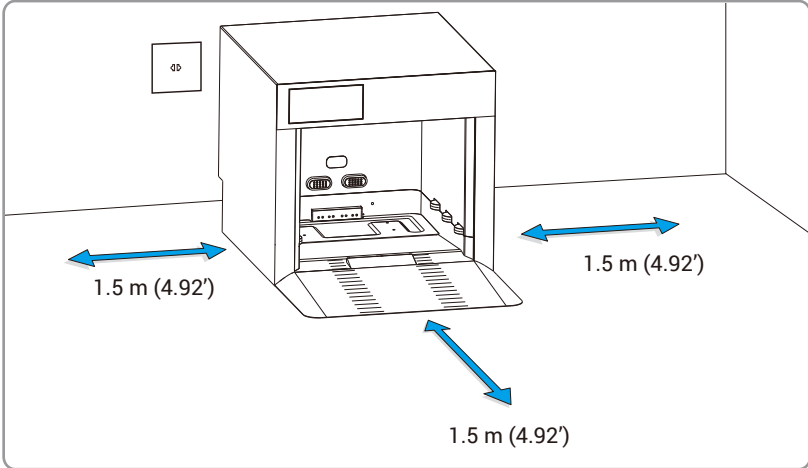
2. قم بمحاذاة مشابك المنحدر مع الفتحات الموجودة في محطة القاعدة وقم بتثبيتها، مع التأكد من أنها مثبتة بإحكام.



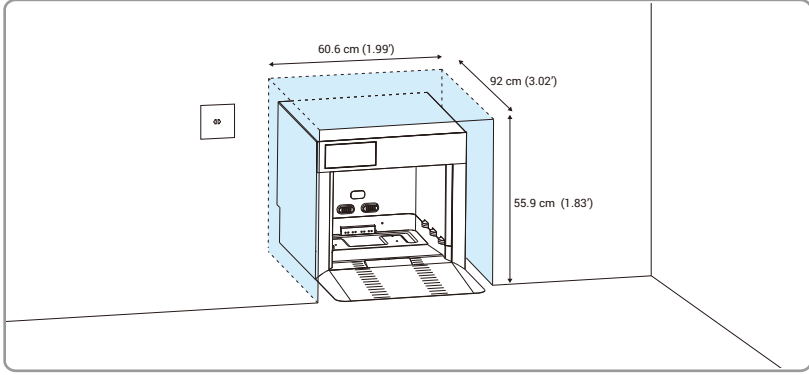
#### 4. حدد موقع التركيب

1 تأكد من أن موقع التركيب يحتوي على منفذ طاقة قريب، وبالنسبة للإصدار الخاص بالمسح، صمام إمداد المياه وصرف. حافظ على منفذ طاقة محطة القاعدة ومداخل/مخارج المياه غير معوقة.

ضعه مقابل الحائط؛ ضع محطة القاعدة على سطح مستوٍ مقابل الحائط، مع ترك مسافة لا تقل عن 2 سم خلفها.

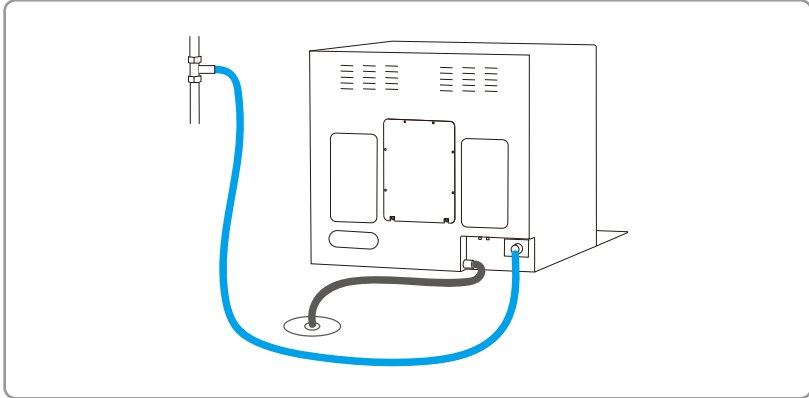


التثبيت المدمج: ضع محطة القاعدة بشكل آمن في مساحة محجوزة مسبقاً بأبعاد مناسبة.



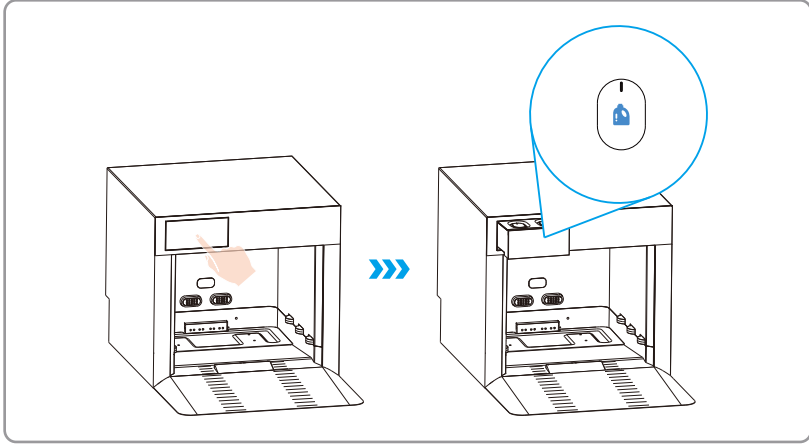
##### 5. قم بتوصيل أنابيب المياه (إصدار المسح فقط)

قم بتوصيل أحد طرفي أنبوب إمداد المياه بمدخل المياه في محطة القاعدة والطرف الآخر بمصدر المياه. قم بتوصيل أحد طرفي أنبوب التصريف بمخرج التصريف في محطة القاعدة وضع الطرف الآخر في مصرف.



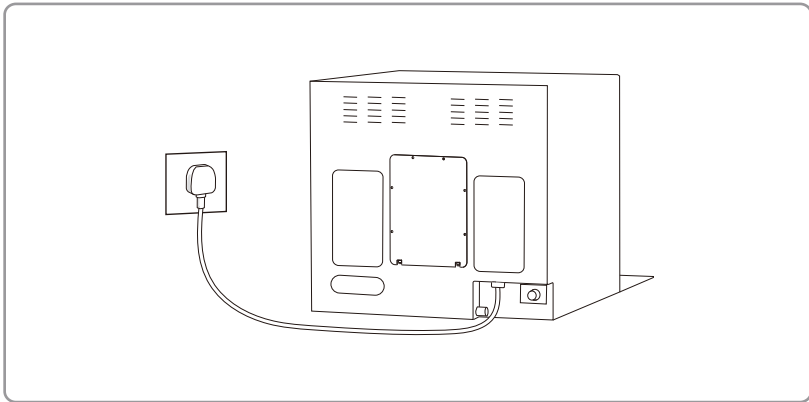
6. أضيف محلول التنظيف (إصدار المسح فقط)

اضغط لفتح صندوق محلول التنظيف وأضف محلول التنظيف/المطهر.




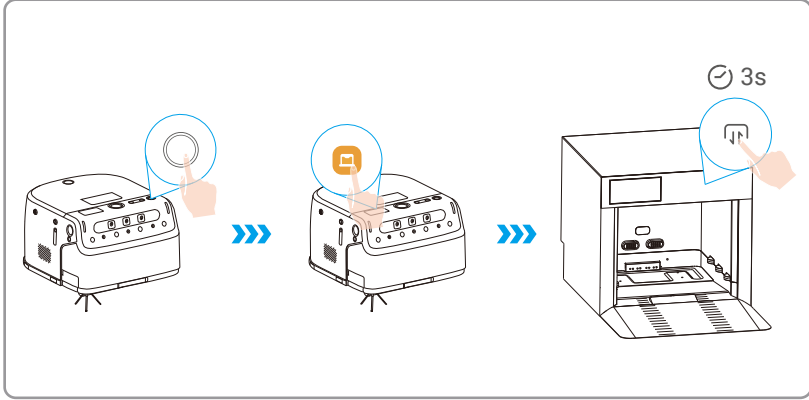
7. قم بتوصيل المحطة الأساسية بمصدر الطاقة.

قم بإخراج كابل الطاقة المرفق في العبوة وقم بتوصيل محطة القاعدة بمقبس الكهرباء.



## 8. قم بإقران محطة القاعدة مع الروبوت

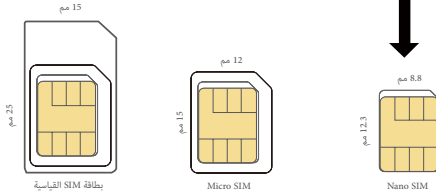
1. اضغط زر التشغيل في الروبوت لتشغيله.
2. اسحب لأسفل على شاشة LCD الخاصة بالروبوت واضغط على "قاعدة الشحن".
3. اضغط مع الاستمرار على زر  في محطة القاعدة لمدة 3 ثوانٍ، ثم اتبع التعليمات على الشاشة. عند ظهور "تم الاتصال بمحطة القاعدة" على الشاشة، يكون الإقران قد اكتمل.



4. بعد اكتمال الإقران، اضغط على زر  على لوحة التشغيل. سيدخل الروبوت إلى المحطة الأساسية ويبدأ الشحن.

## 9. قم بتثبيت بطاقة Nano SIM (اختياري)

ما المقصود ببطاقة nano SIM؟  
مقاس بطاقات Nano SIM هو 12.3 مم × 8.8 مم × 0.67 مم، ما يجعلها أصغر الأنواع الثلاثة.

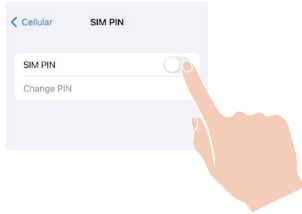


عند تأمين رمز PIN لبطاقة SIM، يجب إلغاء تأمينه قبل إدخال البطاقة في الجهاز.

كيفية فتح قفل رمز التعريف الشخصي لبطاقة SIM النانوية الخاصة بي؟

يمكن إعداد معظم رموز PIN لبطاقات SIM لإلغاء تأمين هاتفك على النحو التالي:

- فيما يخص نظام iOS:
  1. أدخل بطاقة nano SIM الخاصة بك.
  2. على هاتفك، انتقل إلى الإعدادات > شبكة خلوية > بطاقات SIM > رمز PIN لبطاقة SIM.
  3. أسفل رمز PIN لبطاقة SIM، المس لتعطيل "رمز PIN لبطاقة SIM" عن طريق إدخال رمز PIN.



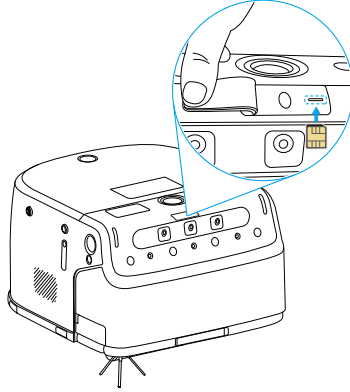


• فيما يخص نظام Android:

1. أدخل بطاقة nano SIM الخاصة بك.
2. على هاتفك، انتقل إلى الإعدادات -> الأمان -> المزيد من الإعدادات -> رمز PIN للشريحة.
3. أسفل رمز PIN لبطاقة SIM، المس لتعطيل "رمز PIN لبطاقة SIM" عن طريق إدخال رمز PIN.

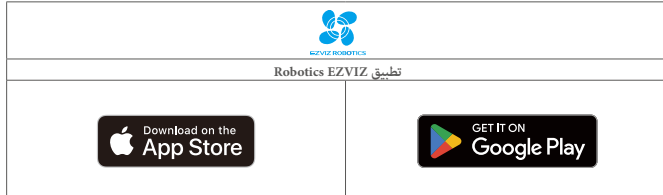
إذا تعذر إلغاء تأمين رمز PIN لبطاقة SIM أو كان غير صالح، يرجى الاتصال بشركة الهاتف المحمول.

أدخل بطاقة Nano SIM 4G (تُباع بشكل منفصل) في فتحة بطاقة Nano SIM كما هو موضح في الشكل أدناه.




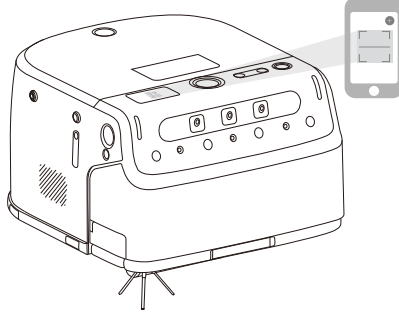
## قم بتنزيل تطبيق EZVIZ Robotics

1. قم بتوصيل هاتفك المحمول بشبكة Wi-Fi 2.4 جيجا هرتز (مقترح).
2. قم بتنزيل تطبيق Robotics EZVIZ وتثبيته من خلال البحث عن "Robotics EZVIZ" في App Store أو Google Play.
3. ابدأ تشغيل التطبيق وقم بالتسجيل للحصول على حساب مستخدم Robotics EZVIZ.



إذا كنت قد استخدمت التطبيق بالفعل، يرجى التأكد من أنه أحدث إصدار. لمعرفة ما إذا كان هناك أي تحديثات متوفرة، انتقل إلى App store أو Google Play وابحث عن Robotics EZVIZ.

1. اضغط على الزر  الموجود في المحطة الأساسية. سيغادر الروبوت محطة القاعدة.
2. قم بتسجيل الدخول إلى حساب تطبيق Robotics EZVIZ الخاص بك، واضغط على "لوحة التحكم" -> إضافة جهاز" للانتقال إلى صفحة مسح رمز QR.
3. مرر أسفل من شاشة LCD الخاصة بالروبوت، ثم انقر فوق "Wi-Fi" -> مسح رمز الاستجابة السريعة لتكوين الشبكة"، ثم مسح رمز الاستجابة السريعة المعروض على الشاشة صوتيًا.
4. اتبع دليل تطبيق Robotics EZVIZ لإضافة الروبوت إلى حساب Robotics EZVIZ الخاص بك.

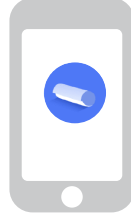


- للاستخدام الأول، يُوصى بشحن الروبوت بالكامل والتأكد من وضعه داخل محطة القاعدة.
- تجنب وضع المواد العاكسة (مثل الزجاج، المرايا) بالقرب من محطة القاعدة.
- سيقوم الروبوت برسم خريطة المنطقة والبدء في مهمة التنظيف.
- حافظ على منطقة 1.5 متر أمام محطة القاعدة خالية لتجنب مشاكل التخطيط.

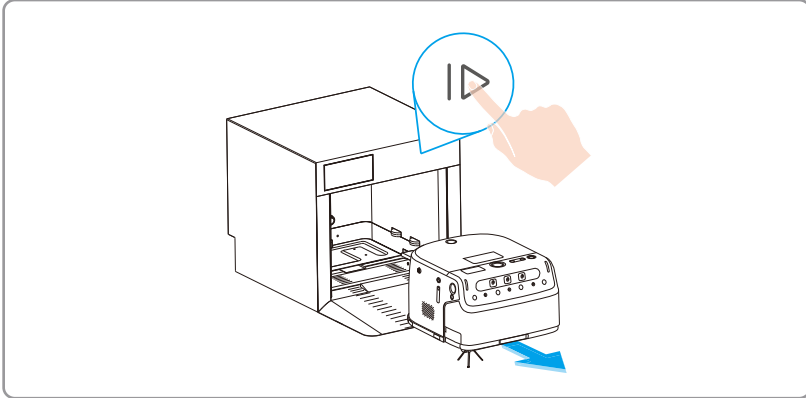
ابدأ العمل بإحدى الطرق الثلاث التالية:



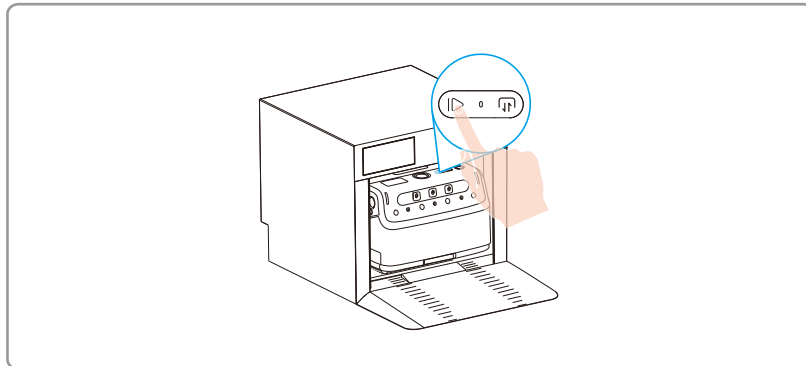
- سجّل الدخول إلى تطبيق EZVIZ Robotics الخاص بك واضغط على



- اضغط على الزر  الموجود في المحطة الأساسية. سيغادر الروبوت محطة القاعدة ويبدأ في رسم الخرائط.



- اضغط  على الروبوت. سيغادر الروبوت محطة القاعدة ويبدأ في رسم الخرائط.



قد تتغير واجهة التطبيق بسبب تحديث الإصدار.

## لوحة التحكم

يعرض تقدم التنظيف، مدة التنظيف، حالة تجميع الروبوت، الرسائل المهمة، ومعلومات المواد الاستهلاكية والصيانة.

## جهاز

تحقق من حالة الجهاز، اختر وضع التنظيف، قم بتعيين تفضيلات التنظيف، ابدأ مهام التنظيف.

## وضع التنظيف

يشمل المسح القياسي، المسح محلول التنظيف ودفع الغبار بصمت.

## تنظيف المساحات

يمكنك تخصيص وحفظ مناطق تنظيف محددة، ثم اختيار المنطقة للتنظيف المستهدف.

## تفضيلات التنظيف

يمكنك تخصيص إعدادات التنظيف بناءً على الاحتياجات الشخصية، بما في ذلك الخيارات التالية: تركيز محلول التنظيف، وكثافة التنظيف، وقوة الشفط، وسرعة الفرشاة الدوارة، وحجم المياه، وغير ذلك.

## الفحص

يدعم العرض المباشر، تشغيل الفيديو، التحكم عن بُعد، التنقل بالنقاط، والتنقل بنقاط الإعداد المسبق.

## الرسائل

يعرض المعلومات الرئيسية بما في ذلك الرسائل المهمة، رسائل التشغيل، رسائل الأمان، ومعلومات صيانة الجهاز.


## الصيانة الدورية

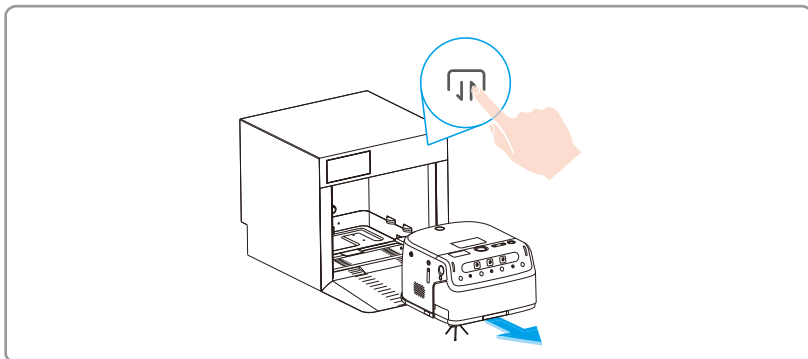
- قبل القيام بمهام التنظيف والصيانة على الروبوت، قم بإيقاف تشغيل الروبوت وفصل قاعدة الشحن.
- تصنع شركة EZVIZ قطع الغيار والتراكيب المختلفة. تُرجى زيارة [www.ezviz.com](http://www.ezviz.com) لمزيد من المعلومات حول قطع الغيار.
- يُعتبر الإكسسوارات سلع استهلاكية ويوصى بالصيانة الدورية والاستبدال. نظرًا لخصائص التآكل الخاصة بهم، فإنهم لا يخضعون لفترة الضمان القياسية للمنتج.

للحفاظ على الجهاز في أفضل حالة له، تُرجى صيانة الجهاز واستبدال الأجزاء حسب المعدل الآتي:

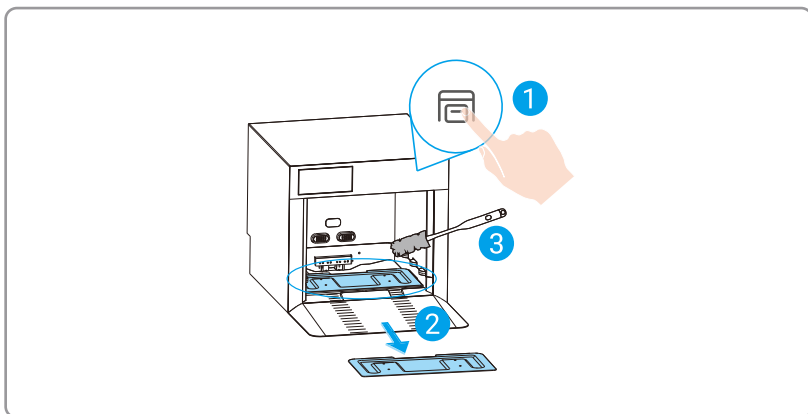
جزء	مدة الخدمة/تكرار الصيانة
الفرشاة الجانبية	150 ساعات
الفرشاة الرئيسية	400 ساعات
شريط مطاطي	700 ساعات
HEPA	500 ساعات
عدسة/مستشعر المسافة/إضاءة إضافية/إضاءة الأشعة تحت الحمراء/وحدات الرؤية/مستشعر المواد/مستشعر تدفق بصري/ مستشعر الحافة/مستشعر الشحن/جهة اتصال الشحن/عجلة عالمية/عجلة القيادة	مرة واحدة كل أسبوع
خزان المياه النظيفة	بعد كل عملية مسح
خزان المياه القذرة	بعد كل عملية مسح
المحطة الأساسية	مرة واحدة كل أسبوعين

حافظ على خلو الجزء الأمامي من محطة القاعدة من العوائق. قم بإزالة الحطام الكبير من داخل محطة القاعدة أولاً. 

1. اضغط  ويغادر الروبوت محطة القاعدة.

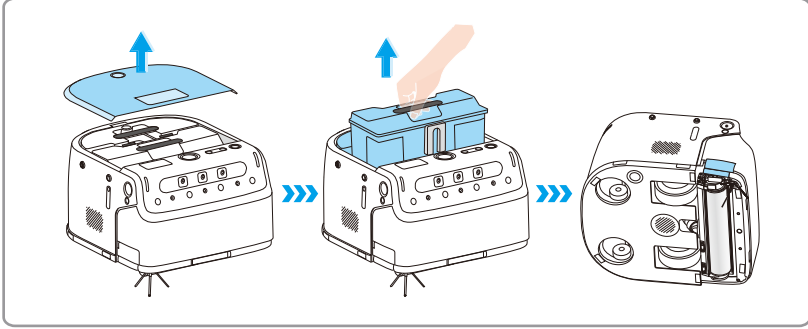


2. اضغط . عندما تقوم محطة القاعدة برش الماء في الأسفل، قم بإخراج صينية النفايات ونظف الجزء الداخلي باستخدام أداة التنظيف.



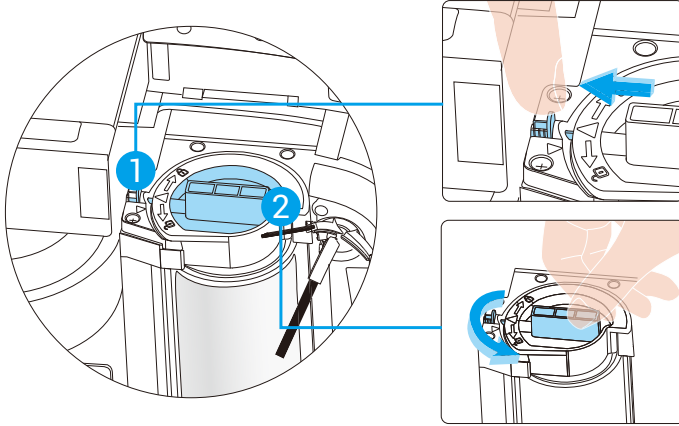
## 11. التحضير لروبوت التنظيف

1. قم بإزالة الغطاء العلوي للروبوت.
2. قم بإخراج خزانات المياه/صندوق جمع الغبار.
3. ضع الروبوت على جانبه (لا تقلبه)، واضغط على غطاء الفرشاة، ثم افتحه.

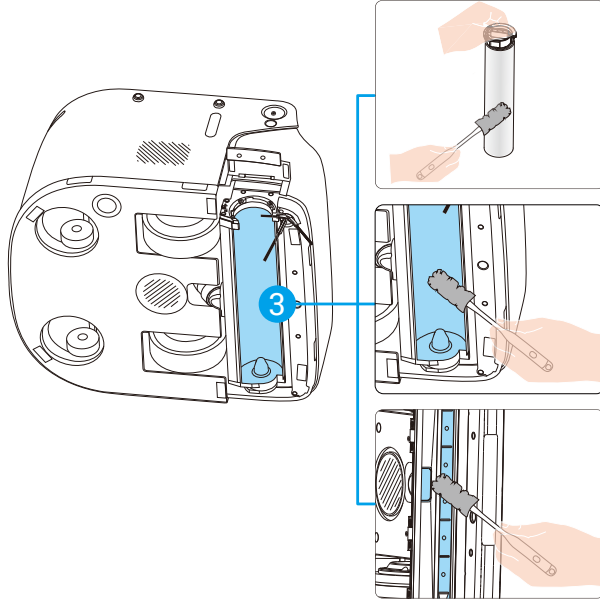


## 12. تنظيف الفرشاة الرئيسية

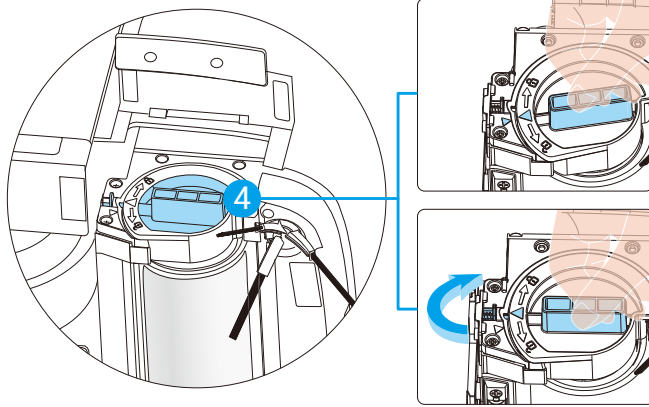
1. استخدم إصبعك لدفع دبوس الربيع لإلغاء قفل الفرشاة الرئيسية.
2. قم بتدوير مقبض الفرشاة عكس اتجاه عقارب الساعة لفتح الفرشاة الرئيسية وإخراجها.



3. استخدم أداة تنظيف لإزالة الشعر والحطام من الفرشاة الرئيسية، تجويف الأسطوانة، مجرى الهواء، مدخل الأوساخ، ومخرج الماء. نظف شريط المسّاحة بالأداة وجففه بقطعة قماش.

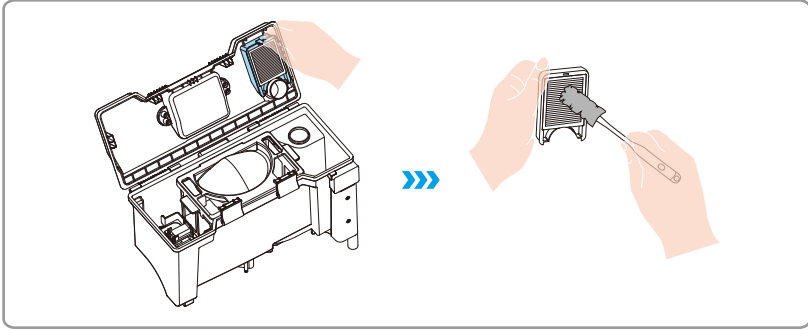


4. أعد الفرشاة الرئيسية إلى مكانها (تأكد من أن السهم على الفرشاة يتماشى مع السهم على الروبوت)، ثم قم بتدويرها في اتجاه عقارب الساعة. عندما يتماشى السهم الموجود على الفرشاة مع دبوس الزنبرك، يتم تركيبه بشكل صحيح.

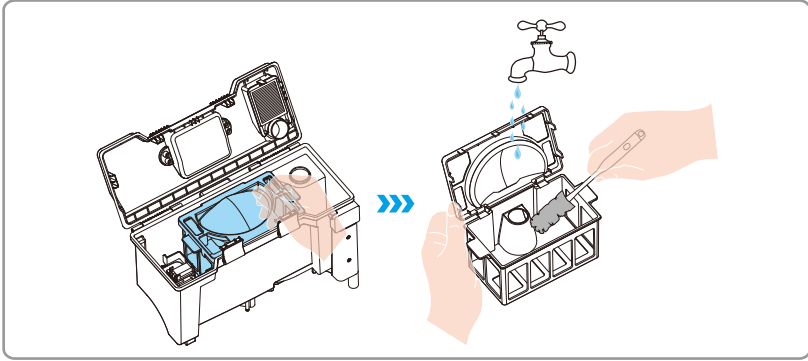


13. تنظيف خزان المياه المتسخة (للإصدار الخاص بالمسح فقط)

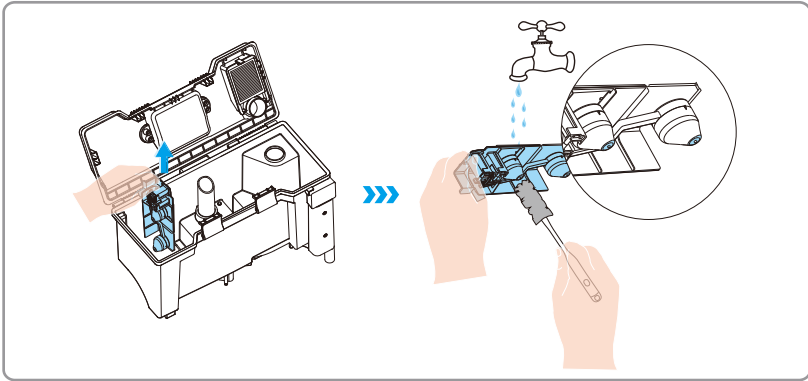
1. تنظيف مرشح HEPA: افتح خزان المياه المتسخة، قم بإزالة فلتر HEPA ونظفه جيدًا.



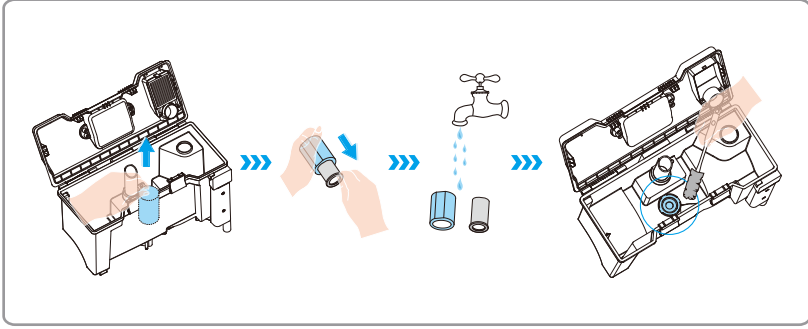
2. نظف صندوق القمامة أخرج سلة المهملات ونظفها جيدًا.



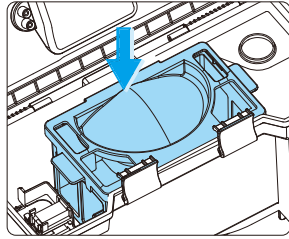
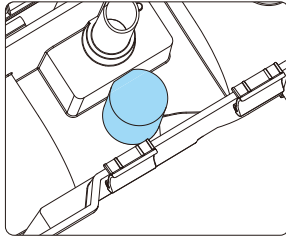
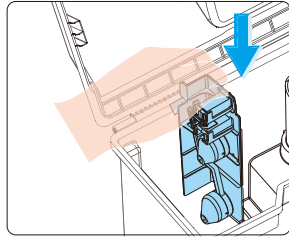
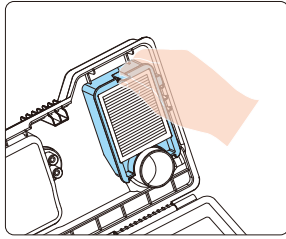
3. نظف مجموعة العوامة قم بإزالة مجموعة العوامة ونظفها جيدًا، خاصة المغناطيس الموجود على العوامة.



4. قم بتنظيف فلتر خزان المياه المتسخة ومنفذ التصريف قم بإزالة الفلتر من خزان المياه المتسخة، واشطفه جيدًا بالماء، ونظف منفذ التصريف باستخدام أداة تنظيف.



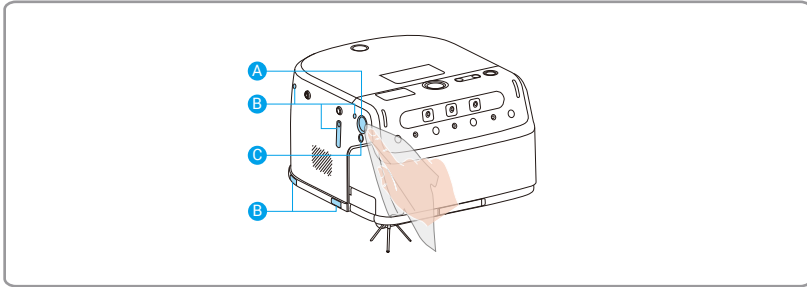
5. أعد تجميع جميع المكونات: ضع مرشح HEPA، مجموعة العوامة (مع توجيه العوامة للأسفل)، مرشح خزان المياه المتسخة، وصندوق الغبار مرة أخرى في خزان المياه المتسخة.



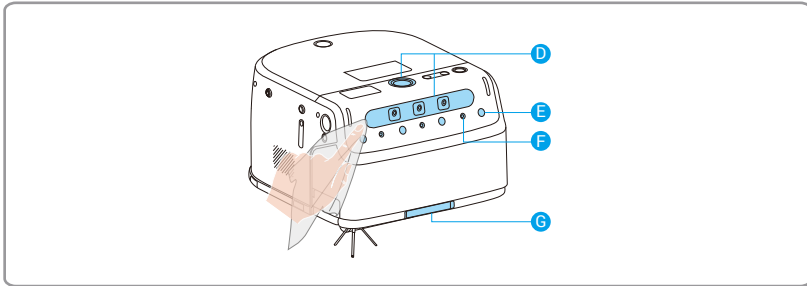
## 14. تنظيف المكونات الهامة

يُرجى استخدام قطعة قماش ناعمة ونظيفة وجافة لتنظيف المكونات المهمة للروبوت. **i**

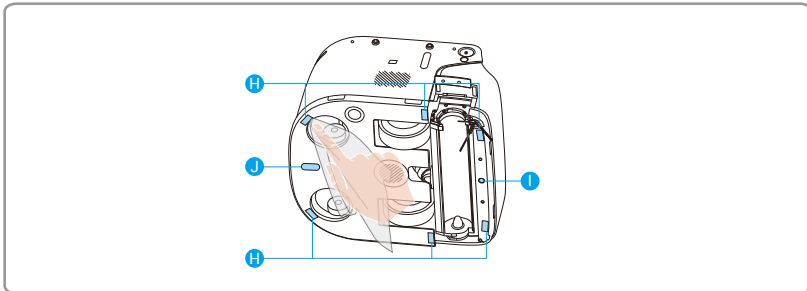
نظف **A** العدسة، **B** مستشعر المسافة، و **C** ضوء الإضاءة.



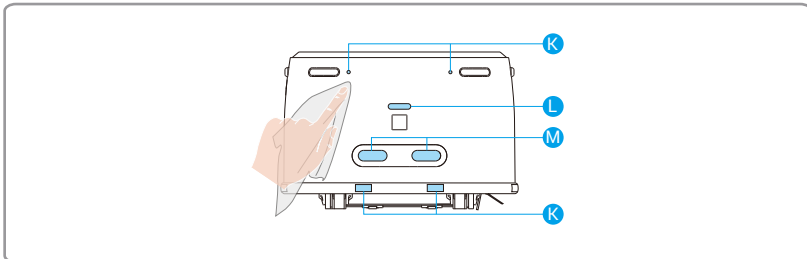
قم بتنظيف **D** العدسة، **E** ضوء الأشعة تحت الحمراء، **F** مستشعر المسافة، و **G** وحدات الرؤية.



قم بتنظيف مستشعر **H** الحافة، مستشعر **I** المواد، ومستشعر **J** تدفق الضوء.



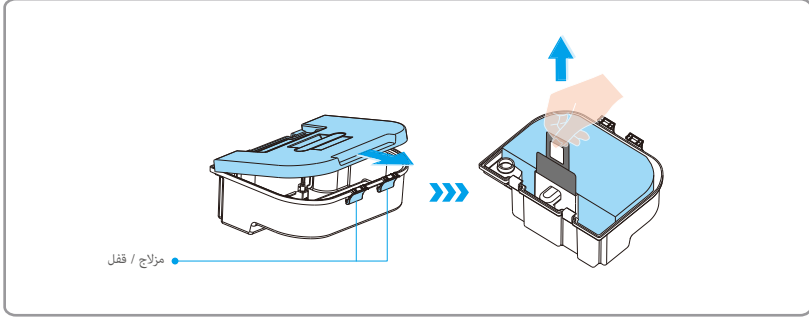
قم بتنظيف مستشعر **K**، ومستشعر الشحن **L**، ونقطة اتصال الشحن **M**.



## 15. استبدل كيس الغبار (للإصدار الخاص بالمكنسة فقط)

يرجى استخدام قطعة قماش ناعمة ونظيفة وجافة لتنظيف المكونات المهمة للروبوت. i

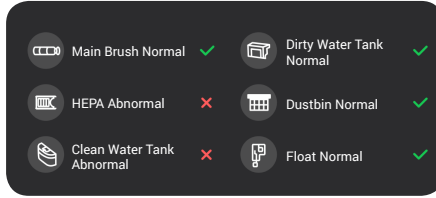
1. افتح مزلاج صندوق جمع الغبار، ثم اسحب وأزل غطاءه كما هو موضح في الشكل.
2. ارفع كيس الغبار من المقبض لإزالته. قم بتركيب كيس غبار جديد، وأعد إدخال صندوق جمع الغبار في الروبوت، وأغلق الغطاء العلوي.



## 16. استدعاء الروبوت إلى محطة القاعدة

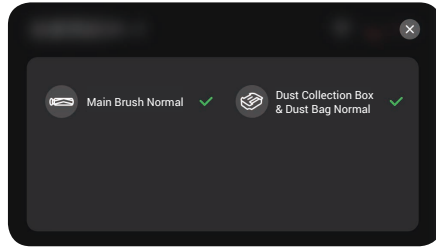
إصدار المسح

اضغط  وسيعود الروبوت إلى محطة القاعدة. إذا فشل ذلك، يرجى اتباع التعليمات الظاهرة على الشاشة لتثبيت المكونات بشكل صحيح وإعادة المحاولة.



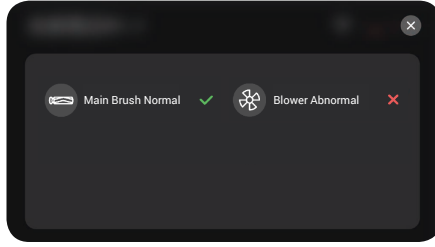
إصدار المكنسة

اضغط  وسيعود الروبوت إلى محطة القاعدة.



i سيتمكن الروبوت من التحقق الذاتي قبل العودة إلى محطة القاعدة. إذا أظهرت أي مكونات علامة X على الشاشة، فلن يتمكن الروبوت من العودة إلى محطة القاعدة. يرجى اتباع التعليمات الظاهرة على الشاشة لتثبيت المكونات بشكل صحيح وإعادة المحاولة.

ستتيح محطة القاعدة الفحص الذاتي بعد عودة الروبوت. إذا ظهرت أي مكونات تحمل علامة **X** على الشاشة، يرجى اتباع التعليمات الظاهرة على الشاشة لتثبيت المكونات بشكل صحيح وإعادة المحاولة.



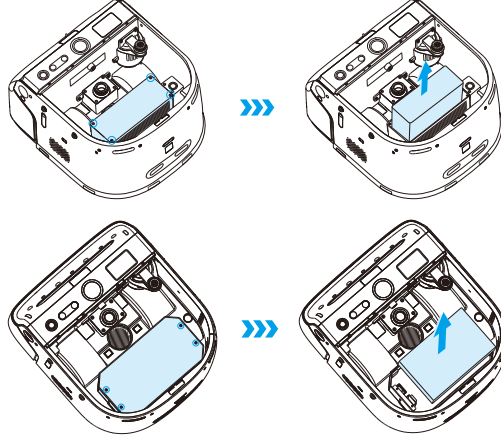
- إذا أشار شاشة العرض إلى وجود خلل في المنفاخ، يرجى التحقق مما إذا كان كيس الغبار مثبتاً بشكل صحيح وما إذا كان مدخل الهواء للمنفاخ مسدوداً.
- إذا استمرت المشكلة، قم بتقديم طلب خدمة عبر عميل "EZVIZ Robotics". قد يتم تحديث الواجبة بشكل دوري، لذا يرجى الرجوع إلى الشاشة الفعلية للحصول على التفاصيل الدقيقة.

المشكلة	الحل
تعطل الشحن	<ul style="list-style-type: none"> <li>تحقق مما إذا كان كابل الطاقة لمحطة القاعدة متصلاً بشكل جيد.</li> <li>تحقق مما إذا كانت محطة القاعدة قد تم إقرانها مع الروبوت.</li> <li>المحطة الأساسية والروبوت غير متوافقين. اضغط على زر إعادة المحاولة.</li> </ul>
تعطل إعادة الشحن	<ul style="list-style-type: none"> <li>قم بتنظيف العوائق أمام المحطة الأساسية.</li> <li>يُوصى بإعادة الروبوت إلى المحطة الأساسية قبل كل مهمة تنظيف، والتأكد من أن الروبوت يبدأ العمل من المحطة الأساسية.</li> <li>لا تضع المحطة الأساسية في ضوء الشمس المباشر.</li> <li>تحقق مما إذا كان هناك أوساخ على نقاط الشحن في محطة القاعدة والروبوت. إذا كان الأمر كذلك، امسحها نظيفة.</li> <li>الخطأ في الشبكة. قم بتسجيل الدخول إلى تطبيق "EZVIZ Robotics"، وانتقل إلى صفحة إعدادات الجهاز، واضغط على "معلومات محطة القاعدة" &gt; إعداد شبكة محطة القاعدة". ثم اتبع التعليمات لتوصيل محطة القاعدة بشبكة Wi-Fi. ثم حاول مرة أخرى.</li> </ul>
تجنب العوائق غير طبيعي	استخدم أداة الفخ لتنظيف الزجاج الموجود على العدسة، أو يمكنك استخدام مناديل ناعمة أو قطعة جافة لمسح الزجاج الموجود على العدسة.
ضوضاء غير طبيعية أثناء التنظيف	<ul style="list-style-type: none"> <li>تعلمت أجسام غريبة بالعجلات أو الفرش الجانبية أو الفرشاة الرئيسية، يرجى إيقاف تشغيل الروبوت ثم تنظيفه قبل تشغيله.</li> <li>شريط المطاط على مدخل جمع الغبار يحتك بالأرض، وهو ظاهرة طبيعية.</li> </ul>
تظهر شاشة LCD للروبوت "فشل إقران المحطة الأساسية".	اضغط مع الاستمرار على زر إعادة تشغيل المحطة الأساسية، ثم أعد تشغيل الروبوت. إذا استمرت المشكلة في الاتصال، قم بحذف محطة القاعدة من شاشة LCD وأعد إقران محطة القاعدة مع الروبوت مرة أخرى.
يتعذر الاتصال بشبكة Wi-Fi	<ul style="list-style-type: none"> <li>إشارة الواي فاي ضعيفة، يرجى التأكد من أن الروبوت موجود في منطقة ذات إشارة واي فاي جيدة.</li> <li>أعد تكوين الشبكة.</li> </ul>
سقطت الفرشاة الجانبية أثناء التنظيف	اقلب الروبوت وأعد تركيب الفرشاة الجانبية، وتأكد من تركيبها بالكامل حتى تسمع صوت "كليك".
تظل بقع الماء الزائدة على الأرض	<ul style="list-style-type: none"> <li>قم بإزالة خزان المياه النظيفة وخزان المياه المتسخة، وضع الروبوت على جانبه (لا تقلبه)، وتحقق مما إذا كانت الشريط المطاطي مسدوداً بأجسام غريبة.</li> <li>منفذ شفط غير طبيعي. نظف الفرشاة الرئيسية.</li> <li>تحقق مما إذا كان تطبيق "EZVIZ Robotics" يشير إلى أن الفرشاة الرئيسية قد وصلت إلى نهاية عمرها الافتراضي أو إذا كان المنفاخ يحتاج إلى صيانة.</li> </ul>
محطة القاعدة تشير إلى تعبئة المياه بشكل غير طبيعي	<ul style="list-style-type: none"> <li>تحقق مما إذا كانت العوامة في خزان المياه النظيفة عالقة. إذا كان الأمر كذلك، قم بهز الخزان بلطف لتحريره.</li> <li>تحقق مما إذا كان هناك ماء متراكم في مدخل الماء الخاص بالروبوت. إذا كان الأمر كذلك، امسحه بمنديل حتى يجف.</li> </ul>
خزان المياه المتسخة غير طبيعي	افتح خزان المياه المتسخة وتحقق مما إذا كانت العوامة عالقة بسبب أجسام غريبة.
تصريف الروبوت غير طبيعي	قم بتنظيف خزان المياه المتسخة واستبدل الفلتر.
محطة القاعدة تبدأ التصريف بشكل متكرر	<ul style="list-style-type: none"> <li>تحقق مما إذا كانت المياه تتسرب من الجدار الداخلي لمحطة القاعدة.</li> <li>تحقق مما إذا كان هناك ماء متراكم داخل محطة القاعدة. إذا كان الأمر كذلك، قم بتنظيفه.</li> </ul>
قاعدة المحطة غير قادرة على التصريف	<ul style="list-style-type: none"> <li>قم بإزالة الفلتر المصنوع من الفولاذ المقاوم للصدأ من محطة القاعدة ونظف حفرة خزان المياه باستخدام فرشاة.</li> <li>اضغط على زر إعادة إقران المحطة للقاعدة للتحقق مما إذا كانت عملية التصريف تعود إلى الوضع الطبيعي.</li> </ul>

للحصول على معلومات إضافية بشأن الروبوت، يرجى الرجوع إلى [www.ezviz.com/ar](http://www.ezviz.com/ar)

## الاحتياطات البيئية

- قد تُسبب المواد الكيميائية الموجودة في بطارية الليثيوم أيون المدمجة في هذا المنتج تلوثًا بيئيًا. لذا يُرجى إزالتها قبل تخريد الجهاز وإرسالها إلى محطة إعادة تدوير بطاريات محترفة للتخلص منها مركزيًا. خطوات إزالة البطارية (تنطبق المعلومات الآتية عند التخلص من الجهاز فقط، ولا تمثل تعليمات التشغيل اليومية):
1. أوقف تشغيل الروبوت حتى يكون البطارية منخفضة وغير قادر على العمل، وخلال هذه الفترة، لا تسمح له بالعودة إلى محطة القاعدة.
  2. أوقف تشغيل الروبوت وأزل الفرشاة الجانبية وكتيئة الممسحة.
  3. اقلب الروبوت وقم بإزالة البراغي الموجودة في الجزء السفلي.
  4. أزل غطاء البطارية.
  5. أخرج البطارية.



- عند تفكيك البطارية، يرجى التأكد من نضوب الطاقة والعمل بفصل محطة القاعدة.
- يُرجى تفكيك حزمة البطارية بأكملها معًا وعدم إتلاف غلاف حزمة البطارية لتجنب حدوث ماس كهربائي أو تسرب المواد الخطرة.
- إذا خرجت إفرازات من البطارية ولمستها عن طريق الخطأ، فُرجى شطف يدك بكثير من الماء وطلب الرعاية الطبية على الفور.
- لا ينبغي التخلص من هذا المنتج بعد تاريخ انتهاء الصلاحية أو بعد عدم عمل الإصلاح بشكل طبيعي، يُرجى تسليمه إلى مؤسسة مؤهلة للتخلص من نفايات المعدات الكهربائية والإلكترونية، ويُرجى الرجوع إلى اللوائح الوطنية أو المحلية بشأن التخلص من نفايات المعدات الكهربائية والإلكترونية لمعرفة الطريقة الصحيحة.

أعضاء مستخدمي EZVIZ الكرام،

تؤثر التكنولوجيا على كل جانب من جوانب حياتنا. كثرة التكنولوجيا تتطلع إلى المستقبل، نحن نذكر بشكل متزايد الدور الذي تلعبه التكنولوجيا في تحسين كفاءة وجودة حياتنا. نحن أيضًا على علم بالأذى المحتمل الناتج عن استخدامه/استخدامها بشكل غير صحيح. على سبيل المثال، يمكن لمنتجات الفيديو تسجيل صور حقيقية وكاملة وواضحة، لذلك تحمل قيمًا كبيرة في تمثيل الحقائق. ومع ذلك، قد ينتهك التوزيع غير الصحيح و/أو استخدام و/أو معالجة المسجلات الفيديو الخصوصية والحقوق والمصالح الشرعية للأخرين.

ملتزمون بابتكار التكنولوجيا للخير، نحن في EZVIZ ندعو بجديّة إلى أن يستخدم كل مستخدم منتجات الفيديو بشكل صحيح ومسؤول، لنخلق معًا بيئة إيجابية حيث تتوافق جميع الممارسات والاستخدامات ذات الصلة مع القوانين واللوائح السارية، وتحترم مصالح وحقوق الأفراد، وتعزز الأخلاقيات الاجتماعية.

ها هي مبادرات EZVIZ التي نقدر اهتمامكم بها:

1. يمتلك كل فرد توقعات معقولة للخصوصية، ويجب ألا يتعارض استخدام منتجات الفيديو مع هذا التوقع المعقول. لذلك، يجب عرض إشعار تحذير يوضح نطاق المراقبة بطريقة معقولة وفعالة عند تركيب منتجات الفيديو في المناطق العامة، بالنسبة إلى المناطق غير العامة، يجب تقييم حقوق ومصالح الأشخاص المعنيين بعناية، بما في ذلك على سبيل المثال لا الحصر تركيب منتجات الفيديو فقط بعد الحصول على موافقة أصحاب المصلحة وعدم تركيب منتجات الفيديو غير المرئية للغاية دون علم الآخرين.
2. تسجل منتجات الفيديو بصورة موضوعية لقطات من الأنشطة الفعلية في وقت ومكان محددين. يجب على المستخدمين تحديد الأشخاص والحقوق المعنية في هذا النطاق بشكل معقول مسبقًا، لتجنب أي انتهاك لحقوق الصورة أو الخصوصية أو حقوق أخرى قانونية للأخرين بينما يحمون أنفسهم من خلال منتجات الفيديو. ومن الجدير بالذكر أنه إذا اخترت تمكين وظيفة تسجيل الصوت على الكاميرا، فسوف تلتقط الأصوات، بما في ذلك المحادثات، ضمن نطاق المراقبة. نوصي بشدة بإجراء تقييم شامل لمصادر الصوت المحتملة في نطاق الرصد، لفهم الضرورة والمعقولة بشكل كامل قبل تشغيل وظيفته تسجيل الصوت.
3. ستقوم منتجات الفيديو المستخدمة باستمرار بتوليد بيانات صوتية أو بصرية من المشاهد الحقيقية -ربما بما في ذلك المعلومات الحيوية مثل صور الوجه - بناءً على اختيار المستخدم لميزات المنتج. يمكن استخدام مثل هذه البيانات أو معالجتها للاستخدام. المنتجات الفيديوية هي أدوات تكنولوجية فقط لا يمكنها ولا يمكن لها أن تمارس معايير قانونية وأخلاقية بشكل إنساني لتوجيه الاستخدام القانوني والسليم للبيانات. إنها الطرق والأغراض للأشخاص الذين يتحكمون ويستخدمون البيانات المولدة التي تحدث الفارق. لذلك، يجب على متحكمي البيانات ألا يلتزموا فقط بصرامة بالقوانين واللوائح السارية، ولكن أيضًا أن يحترموا بالكامل القواعد غير الإلزامية بما في ذلك الاتفاقيات الدولية، والمعايير الأخلاقية، والقيم الثقافية، والنظام العام، والتعادات المحلية. وعلاوة على ذلك، يجب علينا دائمًا إعطاء الأولوية لحماية الخصوصية وحقوق الصورة، والمصالح الأخرى المعقولة.
4. تحمل بيانات الفيديو التي تنشأ باستمرار بواسطة منتجات الفيديو الحقوق والقيم والمطالب الأخرى لمختلف أصحاب المصلحة. لذا، من الضروري للغاية ضمان أمان البيانات وحماية المنتجات من التسلات الخبيثة. يتعين على كل مستخدم ومراقب للبيانات اتخاذ جميع التدابير المعقولة والضرورية لتحقيق أقصى قدر من أمن المنتجات وبيانات، وتجنب تسرب البيانات أو الإفصاح غير السليم أو إساءة الاستخدام، بما في ذلك على سبيل المثال لا الحصر، إعداد التحكم في الوصول، واختيار بيئة شبكة مناسبة حيث يتم توصيل منتجات الفيديو، وتأسيس أمن الشبكة وتحسينه باستمرار.
5. قدمت منتجات الفيديو مساهمات كبيرة لتعزيز سلامة مجتمعتنا، ونحن نؤمن بأنها ستواصل لعب دور إيجابي في مختلف جوانب حياتنا اليومية. أي محاولة لإساءة استخدام هذه المنتجات لانتهاك حقوق الإنسان أو القيام بأنشطة غير قانونية تتعارض مع جوهر قيمة الابتكار التكنولوجي وتطوير المنتج. نشجع كل مستخدم على وضع طرق وقواعد خاصة به لتقييم استخدام منتجات الفيديو ومراقبتها. لضمان استخدام هذه المنتجات دائمًا بشكل صحيح وبدقة وحسن نية.